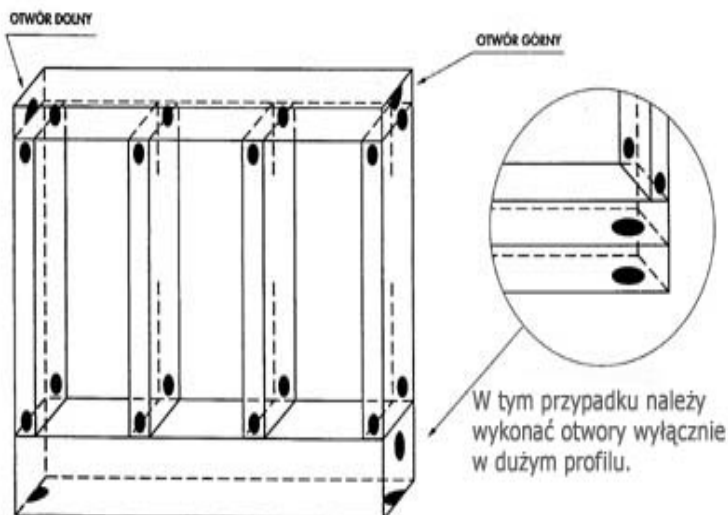
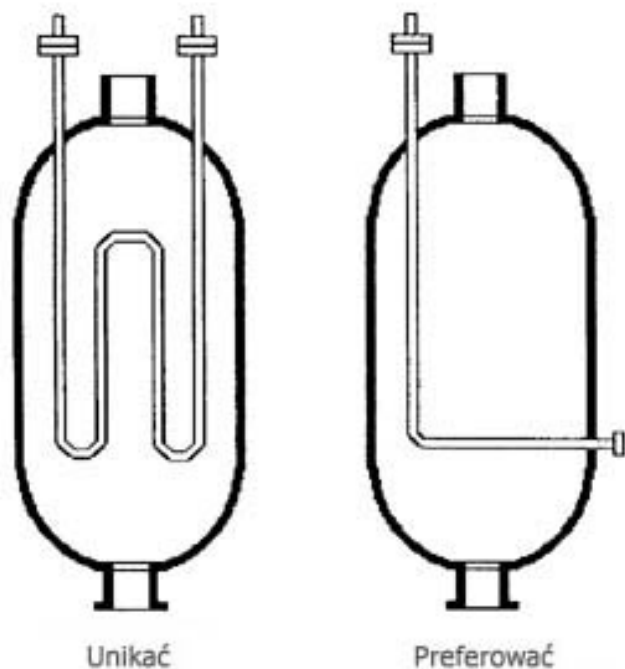
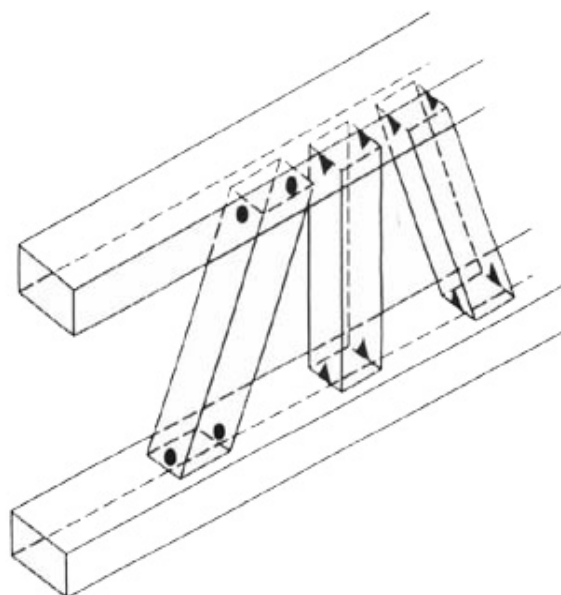
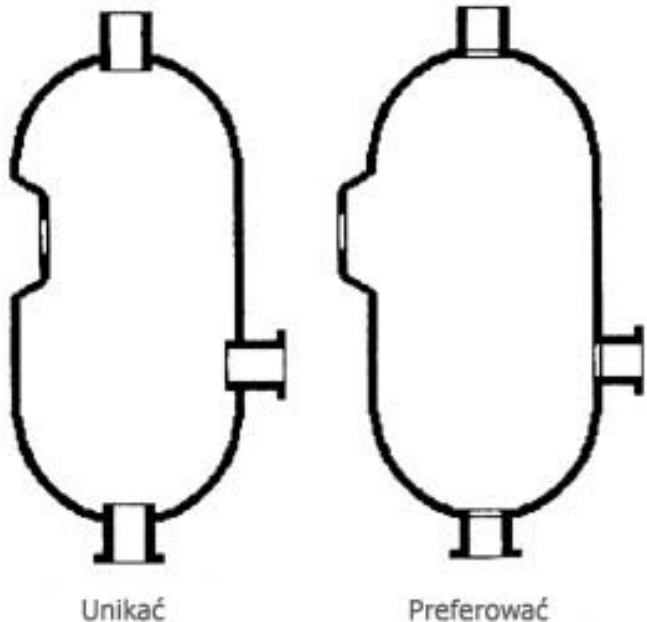
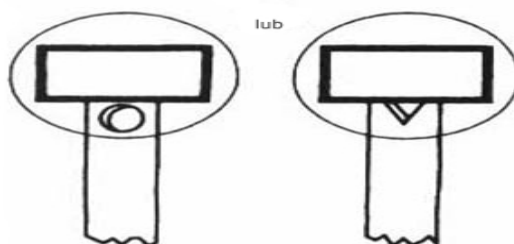


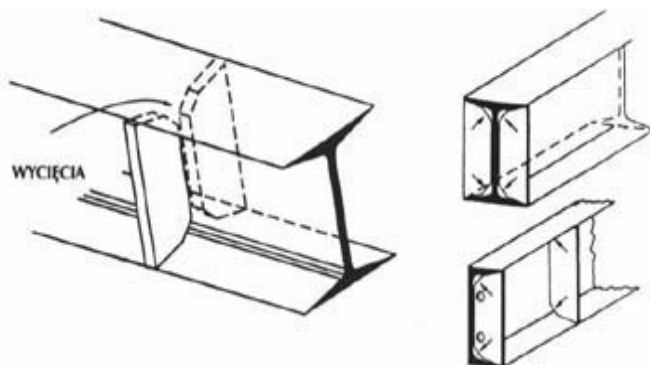
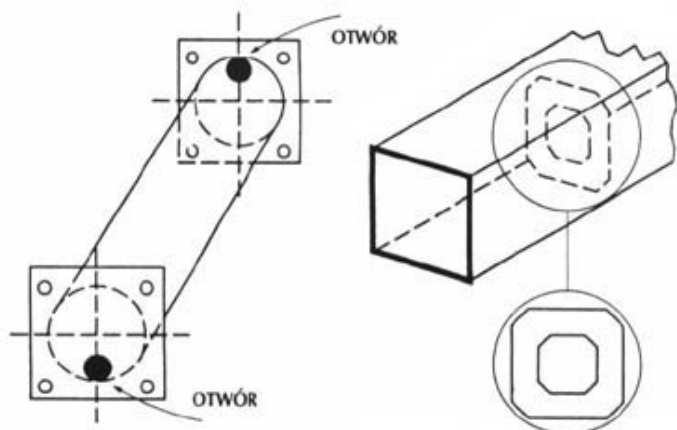
Elementy o zamkniętych przestrzeniach skrzynkowych należy eliminować stosując ukosowanie przegród lub wiercenie otworów.



Preferować wycięcia (fazowania)

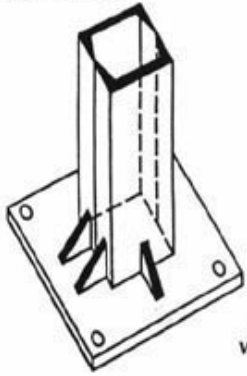


Dla rur zaślepianych należy wykonać otwory po przeciwnych stronach osi.

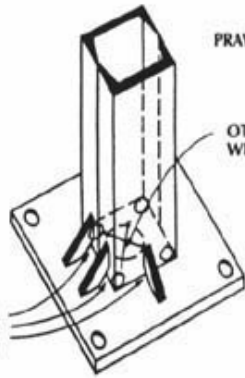


Elementy o zamkniętych przestrzeniach skrzynkowych należy eliminować stosując ukosowanie przegród lub wiercenie otworów

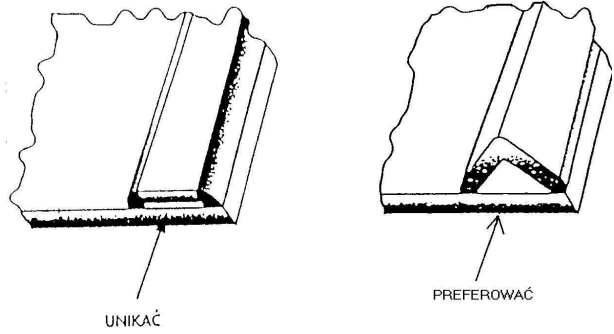
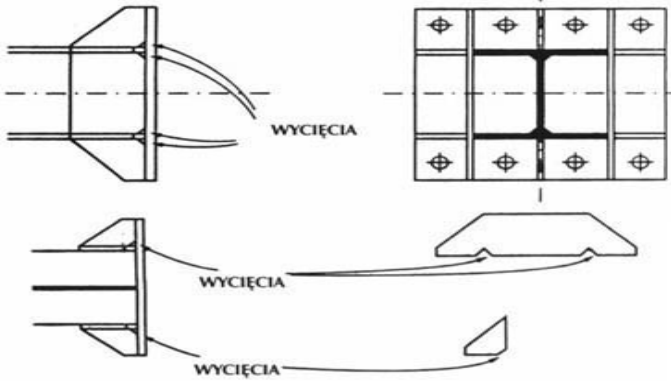
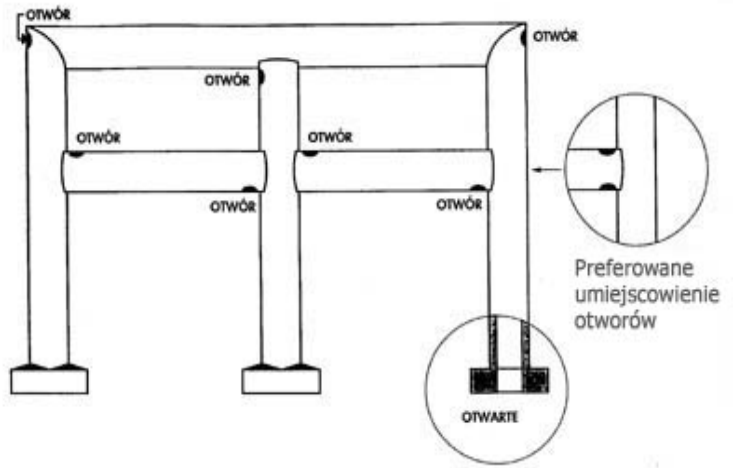
NIEPRAWIDŁOWO



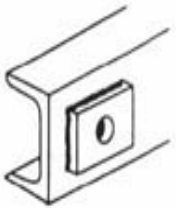
PRAWIDŁOWO



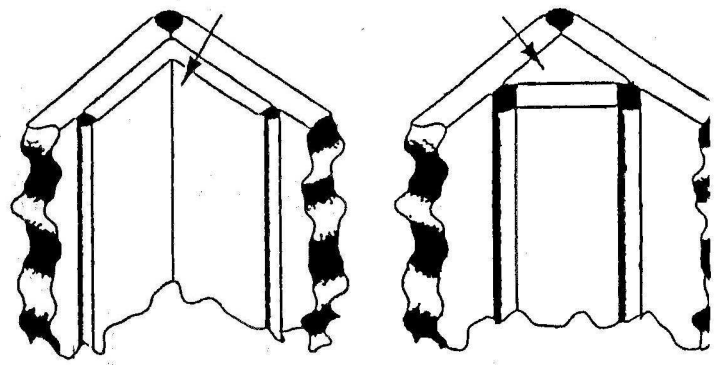
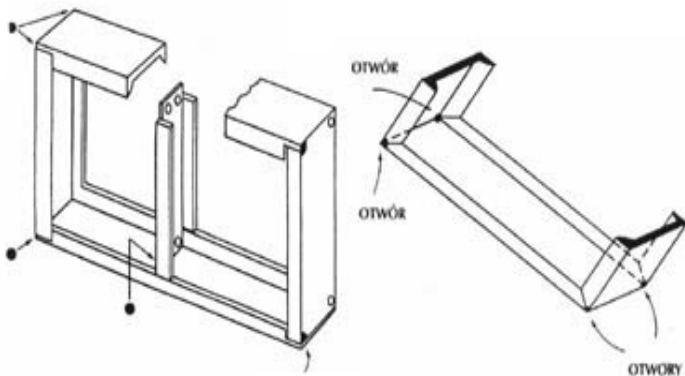
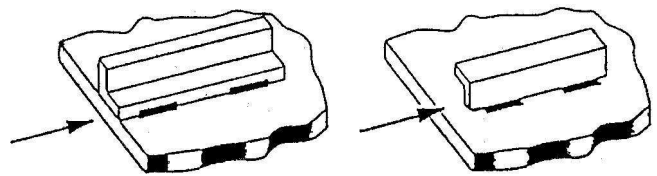
WYCIĘCIA (FAZOWANIA) WSPORNIKÓW



a) spawana nakładka powinna posiadać otwór do odprowadzenia gazów



b) rozwiązanie nieprawidłowe, nawet przy spawaniu spoiną przerywaną



UNIKAĆ

PREFEROWAĆ